



NACIONALNI CENTAR ZA VANJSKO
VREDNOVANJE OBRAZOVANJA

Identifikacijska
naljepnica

PAŽLJIVO NALIJEPI TI

MATEMATIKA

viša razina

MAT A D-S014

MATA.14.HR.R.K1.28



3437



12

Matematika

Prazna stranica

MAT A D-S014



99

OPĆE UPUTE

Pozorno pročitajte sve upute i slijedite ih.

Ne okrećite stranicu i ne rješavajte zadatke dok to ne odobri dežurni nastavnik.

Nalijepite identifikacijske naljepnice na sve ispitne materijale koje ste dobili u sigurnosnoj vrećici.

Ispit traje **180** minuta.

Ispred svake skupine zadataka je uputa za rješavanje. Pozorno je pročitajte.

Za pomoć pri računanju upotrebljavajte **list za koncept koji se ne će bodovati**.

Na listu za odgovore i u ispitnoj knjižici upotrebljavajte isključivo kemijsku olovku kojom se piše plavom ili crnom bojom.

Olovku i gumicu možete upotrebljavati samo na listu za koncept i za crtanje grafa.

Pišite čitko. Nečitki odgovori bodovat će se s nula (0) bodova.

Ako pogriješite u pisanju, pogriješke stavite u zagrade, precrtajte ih i stavite skraćeni potpis.

Možete upotrebljavati priloženu knjižicu formula.

Kada riješite zadatke, provjerite odgovore.

Želimo Vam mnogo uspjeha!

Ova ispitna knjižica ima 28 stranica, od toga 2 prazne.

Ako ste pogriješili u pisanju odgovora, ispravite ovako:

a) zadatak zatvorenoga tipa

Ispravno



Ispravak pogriješnoga unosa



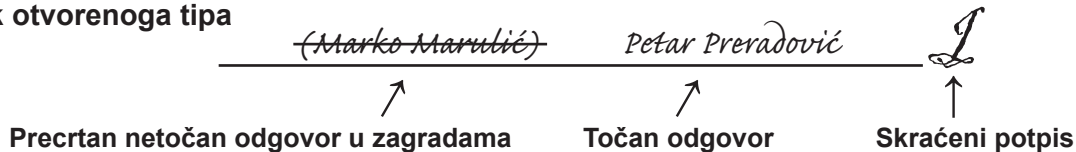
Neispravno



Prepisan točan odgovor

Skraćeni potpis

b) zadatak otvorenoga tipa



Precrtan netočan odgovor u zagradama

Točan odgovor

Skraćeni potpis

MAT A D-S014



99

Matematika

I. Zadatci višestrukoga izbora

U sljedećim zadacima od više ponuđenih odgovora samo je **jedan** točan.

Za pomoć pri računanju možete pisati i po ovim stranicama ispitne knjižice.

Točne **odgovore morate označiti znakom X na listu za odgovore** kemijskom olovkom.

U zadacima od 1. do 10. točan odgovor donosi jedan bod, a u zadacima od 11. do 15. dva boda.

1. Koliko cijelih brojeva ima u intervalu $\left[-\frac{11}{4}, 3\right)$?

- A. 4
- B. 5
- C. 6
- D. 7

- A.
- B.
- C.
- D.

2. Učenik je na džepnome računalu zbrojio brojeve A i B . Dobiveni rezultat podijelio je s C . Taj je rezultat pomnožio s D . Koji izraz opisuje taj račun?

- A. $\frac{A+B}{CD}$
- B. $\frac{(A+B)D}{C}$
- C. $(A+B:C)\cdot D$
- D. $A+B:\frac{C}{D}$

- A.
- B.
- C.
- D.



Matematika

3. Kolika je gustoća 1.8 g/cm^3 izražena u kg/m^3 ?

- A. 1.8 kg/m^3
- B. 18 kg/m^3
- C. 180 kg/m^3
- D. 1800 kg/m^3

- A.
- B.
- C.
- D.

4. Omjer duljina dviju dužina bio je 2:5. Svaka dužina skraćena je za 1.6 cm te je omjer skraćenih dužina 2:7. Kolika je bila razlika njihovih duljina prije skraćivanja?

- A. 3 cm
- B. 5 cm
- C. 6 cm
- D. 10 cm

- A.
- B.
- C.
- D.

5. Koji broj je rješenje jednadžbe $\binom{n}{2} = \frac{1}{2}n^2 - 3$?

Napomena: $\binom{n}{k} = \frac{n!}{k!(n-k)!}$

- A. $n = 3$
- B. $n = 4$
- C. $n = 5$
- D. $n = 6$

- A.
- B.
- C.
- D.

MAT A D-S014



01

Matematika

6. Koliki je umnožak rješenja jednadžbe $|2x-3|=|3x+5|$?

A. $\frac{16}{5}$

B. $\frac{64}{5}$

C. 20

D. 80

- A.
- B.
- C.
- D.

7. Koji je realan broj x rješenje jednadžbe $\log_a b + \log_a x = 2$, gdje je $a > 0$, $a \neq 1$, $b > 0$?

A. $x = \frac{a^2}{b}$

B. $x = \frac{b^2}{a}$

C. $x = \frac{2a}{b}$

D. $x = \frac{2b}{a}$

- A.
- B.
- C.
- D.



Matematika

8. Čemu je, nakon pojednostavlivanja, jednak izraz $\frac{\operatorname{tg}(x-15\pi) + 5\operatorname{tg}x}{\operatorname{ctg}x + 2\operatorname{ctg}(x-18\pi)}$?

A. $-\frac{4}{3}\operatorname{ctg}^2x$

B. $-\frac{4}{3}\operatorname{tg}^2x$

C. $2\operatorname{ctg}^2x$

D. $2\operatorname{tg}^2x$

- A.
- B.
- C.
- D.

9. Točka $T(27, 18)$ leži na paraboli $y^2 = 12x$. Koliko je točka T udaljena od ravnalice (direktrise) te parabole?

A. 30 jediničnih duljina

B. 35 jediničnih duljina

C. 39 jediničnih duljina

D. 45 jediničnih duljina

- A.
- B.
- C.
- D.

10. Zadana je funkcija f kojoj je domena skup \mathbf{R} . Kojoj je od navedenih funkcija prirodna domena jednaka skupu svih rješenja nejednadžbe $f(x) \geq 0$?

A. $g(x) = \frac{1}{f(x)}$

B. $h(x) = \sqrt{f(x)}$

C. $k(x) = 2^{f(x)}$

D. $l(x) = \log(f(x))$

- A.
- B.
- C.
- D.

MAT A D-S014



01

Matematika

11. Koja od navedenih jednažbi ima rješenje u skupu $\langle 1,3 \rangle$?

A. $\frac{2-x}{3} + \frac{1}{2} = 2x$

B. $5^{x-3} = 0.2$

C. $\log_2 x = -3$

D. $(x-5)^2 = 0$

- A.
- B.
- C.
- D.

12. Automobil je kupljen za 18 000 €. Procjenjuje se da će njegova vrijednost svake godine padati za jednaki iznos. Nakon 12 godina vrijednost automobila iznositi će 10% njegove početne vrijednosti. Nakon koliko će godina, prema toj procjeni, vrijednost automobila iznositi 40% njegove početne vrijednosti?

A. nakon 6 god.

B. nakon 7 god.

C. nakon 8 god.

D. nakon 9 god.

- A.
- B.
- C.
- D.

13. Zadani su vektori $\vec{a} = 2\vec{i} - 3\vec{j}$ i $\vec{b} = -\vec{i} - 7\vec{j}$.

Kolika je mjera kuta između vektora \vec{c} i \vec{d} , gdje je $\vec{c} = \vec{a} + \vec{b}$ i $\vec{d} = \vec{a} - \vec{b}$?

A. $41^\circ 49'$

B. $42^\circ 35'$

C. $137^\circ 25'$

D. $138^\circ 11'$

- A.
- B.
- C.
- D.

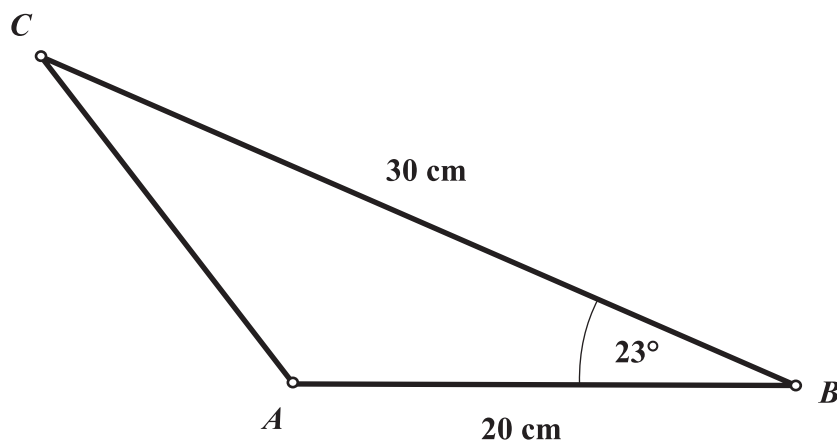
MAT A D-S014



01

Matematika

14. U tupokutnome trokutu ABC mjera kuta u vrhu B je 23° , a duljine stranica su $|AB| = 20$ cm i $|BC| = 30$ cm. Kolika je duljina visine iz vrha B ?



- A. 14.77 cm
- B. 15.77 cm
- C. 16.77 cm
- D. 17.77 cm

- A.
- B.
- C.
- D.

15. Zadani su realni brojevi $K = \overline{ab} \cdot 10^{14}$ i $L = \overline{ba} \cdot 10^{13}$, pri čemu su a i b brojevi iz skupa $\{0, 1, 2, 3, 4, 5, 6, 7, 8, 9\}$. Zbroj brojeva K i L je $9.49 \cdot 10^{15}$. Koliko je $a - b$?
Napomena: Oznaka \overline{xy} označava dvoznamenkasti broj kojemu je x znamenka desetica, a y znamenka jedinica.

- A. 4
- B. 5
- C. 6
- D. 7

- A.
- B.
- C.
- D.



Matematika

II. Zadaci kratkoga odgovora

U sljedećim zadacima odgovore upišite **samo** na predviđeno mjesto u ovoj ispitnoj knjižici.
Za račun upotrebljavajte list za koncept.
Pišite kemijskom olovkom i čitko. Nečitki odgovori bodovat će se s nula (0) bodova.
Ne popunjavajte prostor za bodovanje.

16. Izrazite m iz formule $F = G \frac{m \cdot M}{r^2}$.

Odgovor: $m =$ _____

0

1

bod

17. Mljekar od dnevne proizvodnje mlijeka $\frac{3}{4}$ proda, 24 % preradi u sir, a 3 litre mlijeka mu ostane. Kolika je dnevna proizvodnja mlijeka?

Odgovor: _____ L

0

1

bod

18. Procjenjuje se da radnik, nakon T sati uvježbavanja rada na stroju, može u jednome danu izraditi N proizvoda, gdje se N računa prema formuli $N = 40(1 - 10^{-0.052T})$.

18.1. Koliko proizvoda dnevno može zgotoviti radnik nakon 5 sati uvježbavanja?

Odgovor: _____ proizvoda

0

1

bod

18.2. Nakon koliko **najmanje** sati uvježbavanja radnik može izraditi 33 proizvoda dnevno?

Odgovor: _____ sati

0

1

bod

MAT A D-S014



02

Matematika

19. Riješite sljedeće zadatke.

19.1. Riješite jednadžbu $x - \frac{6}{x} = 5$.

Odgovor: _____

0

1

bod

19.2. Riješite jednadžbu $\sqrt{2-x} = 5$.

Odgovor: _____

0

1

bod

20. Riješite sljedeće zadatke.

20.1. Izraz $a^2 - 2ab - 3b^2$ napišite kao umnožak dvaju binoma.

Odgovor: $a^2 - 2ab - 3b^2 =$ _____

0

1

bod

20.2. Što je rezultat sređivanja izraza $\frac{x^3 - y^3}{x^3 + x^2y + xy^2} + \frac{2y^2 - xy}{xy}$ za sve x, y za koje je izraz definiran?

Odgovor: _____

0

1

bod



Matematika

21. Riješite sljedeće zadatke.

0

1

21.1. Točka $(2,3)$ je točka maksimuma funkcije $f(x) = ax^2 + bx$.
Odredite vrijednost koeficijenta a .

Odgovor: $a =$ _____

bod

0

1

21.2. Riješite kvadratnu nejednadžbu $-6x^2 + x + 1 \geq 0$ i rješenje zapišite
u obliku intervala.

Odgovor: _____

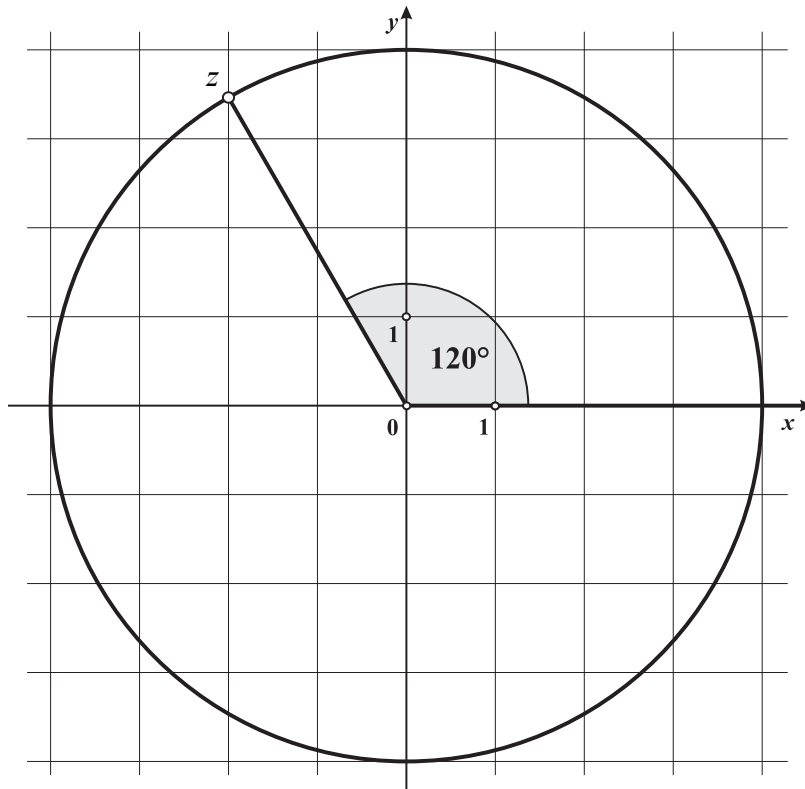
bod



Matematika

22. Riješite sljedeće zadatke s kompleksnim brojevima.

22.1. Broj z prikazan je u kompleksnoj ravnini. Zapišite ga ili u trigonometrijskome ili u standardnome obliku.



Odgovor: $z =$ _____

22.2. Zapišite broj $z = 3i^{33} - 2i^{23} + 4i^{10}$ u standardnome obliku ($z = x + yi$, $x, y \in \mathbb{R}$).

Odgovor: $z =$ _____

0

1

bod

0

1

bod



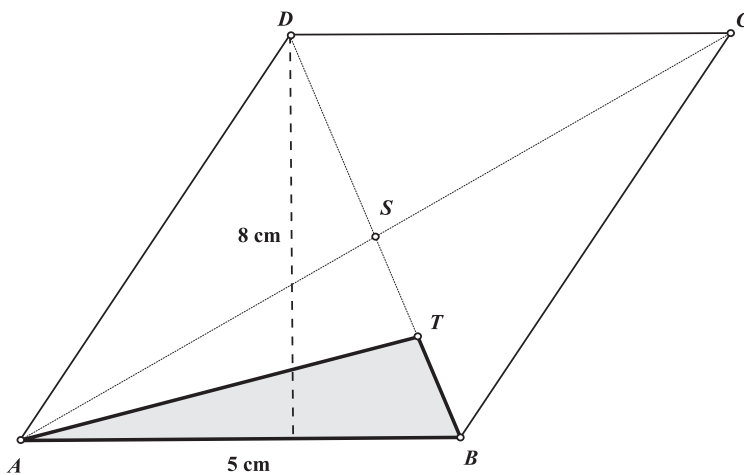
Matematika

23. Riješite sljedeće zadatke.

23.1. U trokutu KLM pravi kut je u vrhu L . Duljina stranice \overline{KM} je 5 cm, a mjera kuta u vrhu M je 27° . Kolika je duljina najkraće stranice toga trokuta?

Odgovor: _____ cm

23.2. Na skici je prikazan paralelogram $ABCD$ kojemu je stranica \overline{AB} duljine 5 cm, a visina na tu stranicu 8 cm. Točka S je sjecište njegovih dijagonala, a točka T polovište dužine \overline{BS} . Izračunajte površinu trokuta ABT .



Odgovor: $P_{ABT} =$ _____ cm^2

0

1

bod

0

1

bod



Matematika

<p>24. Riješite sljedeće zadatke.</p> <p>24.1. Koliki je obujam kuglice polumjera 2 cm?</p> <p>Odgovor: _____ cm³</p> <p>24.2. Koliki će biti polumjer kugle ako se 12 željeznih kuglica polumjera 2 cm taljenjem preoblikuje u tu kuglu?</p> <p>Odgovor: _____ cm</p>	<p>0 <input type="checkbox"/></p> <p>1 <input type="checkbox"/></p> <p>bod</p>
<p>25. Riješite sljedeće zadatke.</p> <p>25.1. Odredite pozitivan broj a tako da brojevi 72, a, 162 budu tri uzastopna člana geometrijskoga niza.</p> <p>Odgovor: $a =$ _____</p> <p>25.2. Koliki je zbroj svih prirodnih brojeva manjih od 1 000 koji su djeljivi s 13?</p> <p>Odgovor: _____</p> <p>25.3. Za koje sve vrijednosti pozitivnoga realnog broja x, geometrijski red $x + \frac{1}{2}x^2 + \frac{1}{4}x^3 + \frac{1}{8}x^4 + \dots$ ima konačan zbroj?</p> <p>Odgovor: _____</p>	<p>0 <input type="checkbox"/></p> <p>1 <input type="checkbox"/></p> <p>bod</p>
<p>25.2. Koliki je zbroj svih prirodnih brojeva manjih od 1 000 koji su djeljivi s 13?</p> <p>Odgovor: _____</p>	<p>0 <input type="checkbox"/></p> <p>1 <input type="checkbox"/></p> <p>bod</p>
<p>25.3. Za koje sve vrijednosti pozitivnoga realnog broja x, geometrijski red $x + \frac{1}{2}x^2 + \frac{1}{4}x^3 + \frac{1}{8}x^4 + \dots$ ima konačan zbroj?</p> <p>Odgovor: _____</p>	<p>0 <input type="checkbox"/></p> <p>1 <input type="checkbox"/></p> <p>bod</p>

MAT A D-S014



02

Matematika

26. Prije sniženja cipele i torba koštali su ukupno 600 kn. Nakon što su cipele snižene 30 %, a torba 50 %, ukupna cijena bila je 364 kn. Kolika je bila njihova pojedinačna cijena prije sniženja?

Odgovor: Cijena cipela prije sniženja bila je _____ kn.

Cijena torbe prije sniženja bila je _____ kn.

0	<input type="checkbox"/>
1	<input type="checkbox"/>
2	<input type="checkbox"/>

bod

MAT A D-S014



02

Matematika

27. Zadana je funkcija $f(x) = 2 + \sin(3x)$.

0

1

27.1. Odredite sve realne brojeve x za koje je $f(x) = 3$.

Odgovor: $x =$ _____

bod

27.2. Odredite derivaciju funkcije f .

0

1

Odgovor: $f'(x) =$ _____

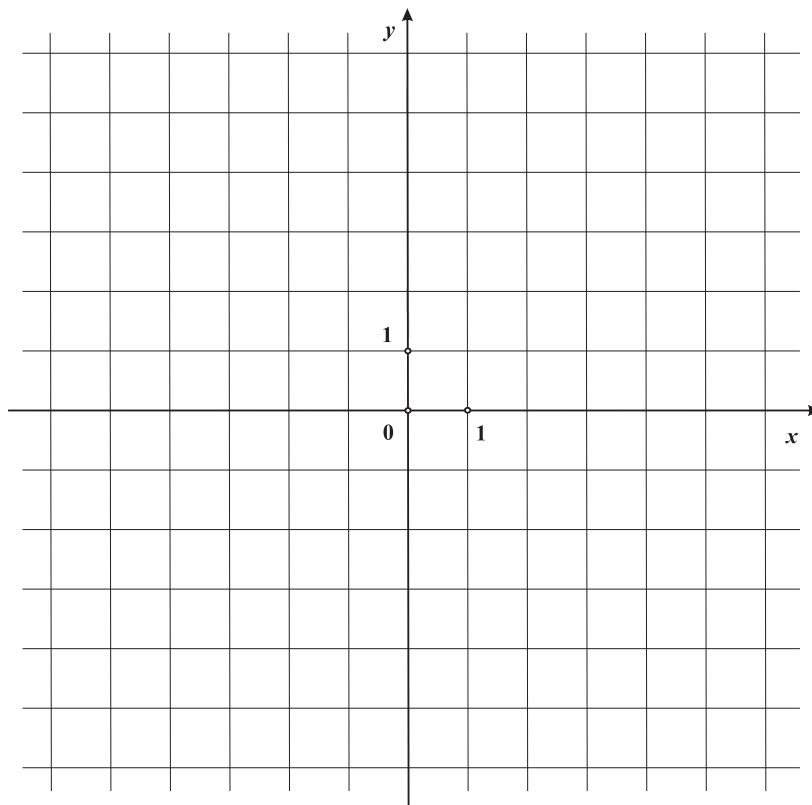
bod



Matematika

28. Riješite sljedeće zadatke.

28.1. U koordinatnome sustavu nacrtajte pravac određen jednažbom $\frac{x}{5} + \frac{y}{2} = 1$.



0

1

bod

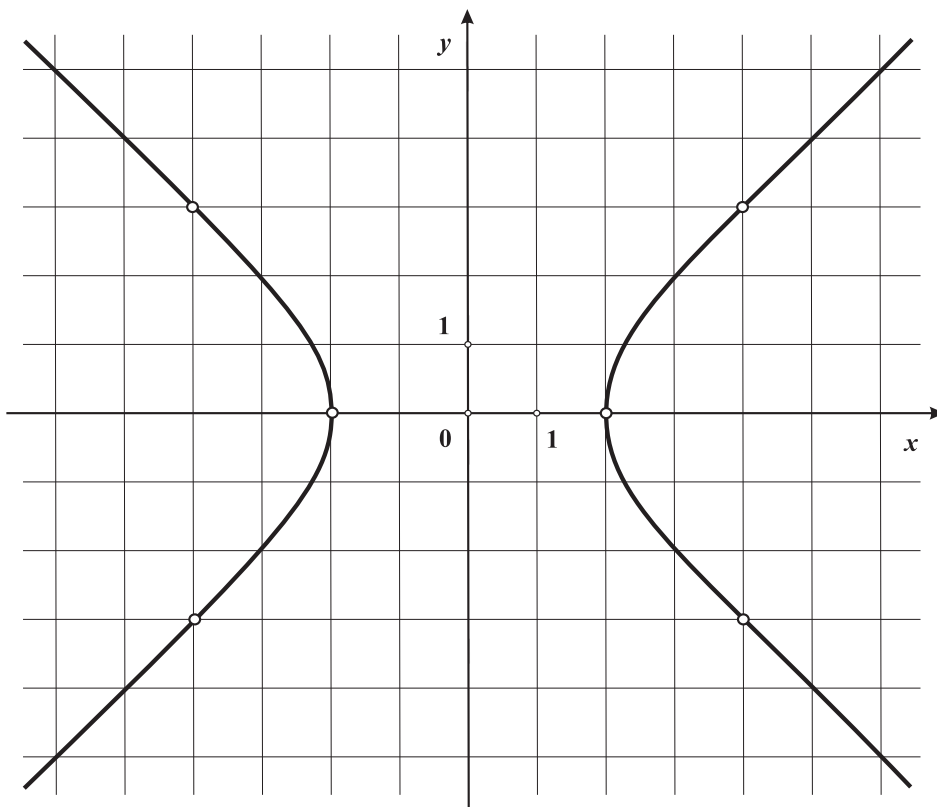
MAT A D-S014



02

Matematika

28.2. Na slici je prikazana krivulja drugoga reda i istaknute su neke njezine točke s cjelobrojnim koordinatama. Odredite jednadžbu te krivulje.



Odgovor: _____

28.3. Odredite jednadžbu elipse kojoj je jedno tjeme u točki $B(0, 2)$, a jedan fokus u točki $F(\sqrt{21}, 0)$.

Odgovor: _____

0

1

bod

0

1

bod



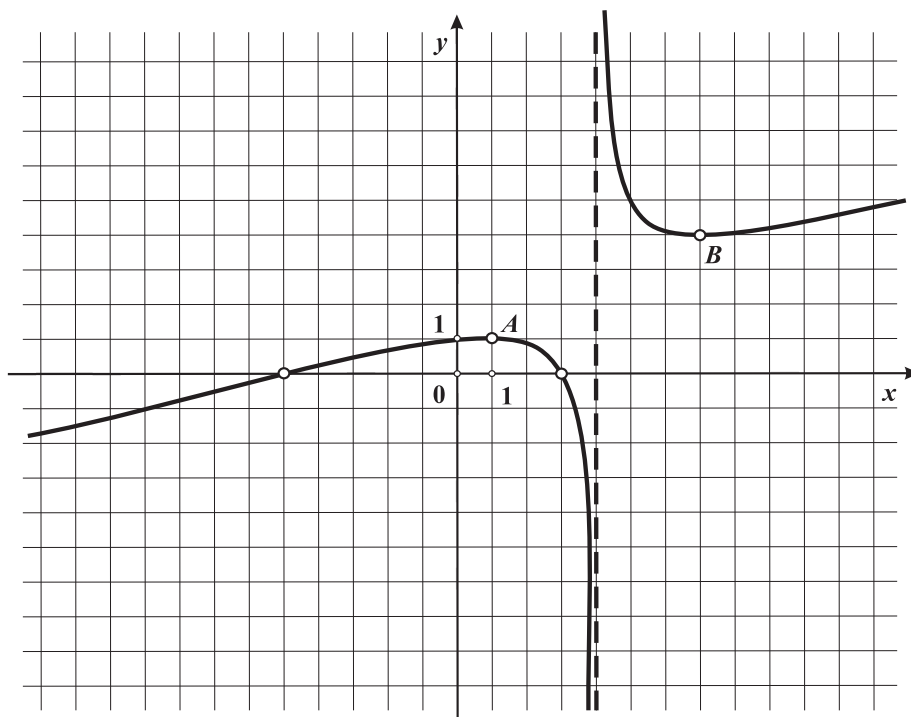
Matematika

III. Zadatci produženoga odgovora

U 29. i 30. zadatku napišite kemijskom olovkom **postupak** rješavanja i **odgovor** na predviđeno mjesto u ovoj ispitnoj knjižici. Prikažite sav svoj rad (skice, postupak, račun). Ako dio zadatka riješite napamet, objasnite i zapišite kako ste to učinili. Ne popunjavajte prostor za bodovanje.

29. Riješite sljedeće zadatke.

29.1. Na slici je prikazan graf racionalne funkcije $y = f(x)$. Točka $A(1,1)$ je točka lokalnoga maksimuma, a točka $B(7,4)$ je točka lokalnoga minimuma.



Matematika

Riješite zadatke a), b) i c) s pomoću toga grafa.

a) Napišite sve nultočke funkcije f .

Odgovor: _____

0

1

bod

b) Za koje realne brojeve je $f(x) < 0$?

Odgovor: _____

0

1

bod

c) Napišite skup svih vrijednosti funkcije f .

Odgovor: _____

0

1

bod

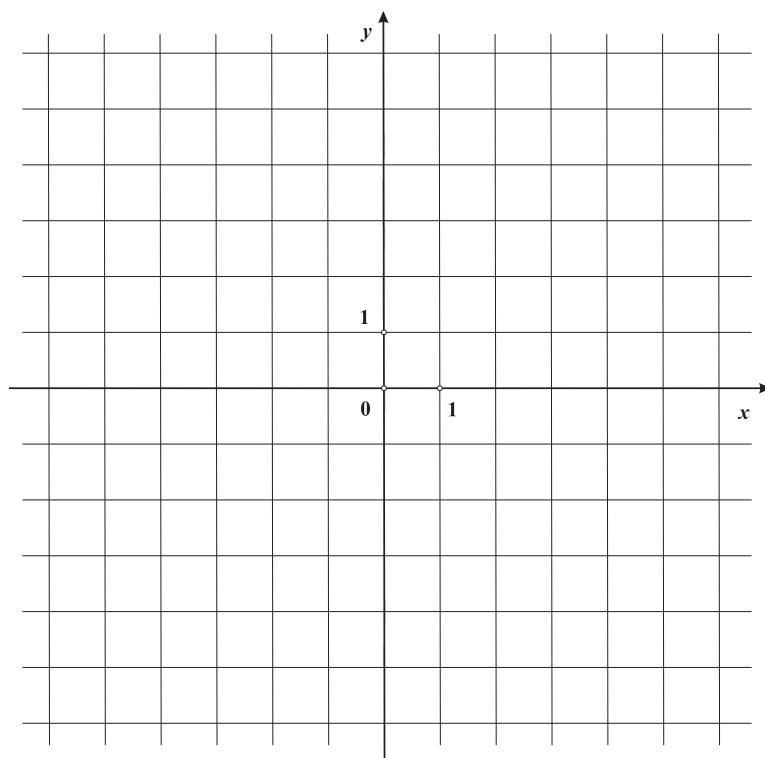
MAT A D-S014



02

Matematika

29.2. Nacrtajte graf funkcije $f(x) = \left(\frac{1}{2}\right)^x$.



0
1

bod

MAT A D-S014



02

Matematika

29.3. Odredite enadžbu tangente na graf funkcije $f(x) = \frac{1}{3}x^2 - 5$ u točki s apscisom 3.

Odgovor: _____

0
1
2

bod

MAT A D-S014



02

Matematika

29.4. Odredite domenu funkcije $f(x) = \log_4 \frac{2x-1}{x+1}$.

Odgovor: _____

0
1
2

bod

MAT A D-S014



02

Matematika

29.5. Odredite $f(7x)$ ako je $f(x+2)=5x-1$.

Odgovor: $f(7x)=$ _____

0
1
2

bod

MAT A D-S014



02

Matematika

- 30.** Zadana je kružnica k sa središtem u točki $S(3, -1.5)$. Pravci $t_1 \dots y = -2x + 2$ i $t_2 \dots y = -2x + 7$ su tangente kružnice k .
Odredite površinu četverokuta omeđenoga pravcima t_1 , t_2 , osi y i promjerom kružnice k okomitim na pravac t_1 .



Matematika

Odgovor: $P =$ _____ kvadratnih jedinica

0	<input type="checkbox"/>
1	<input type="checkbox"/>
2	<input type="checkbox"/>
3	<input type="checkbox"/>
4	<input type="checkbox"/>
bod	

MAT A D-S014



02

Matematika

Prazna stranica

MAT A D-S014



99